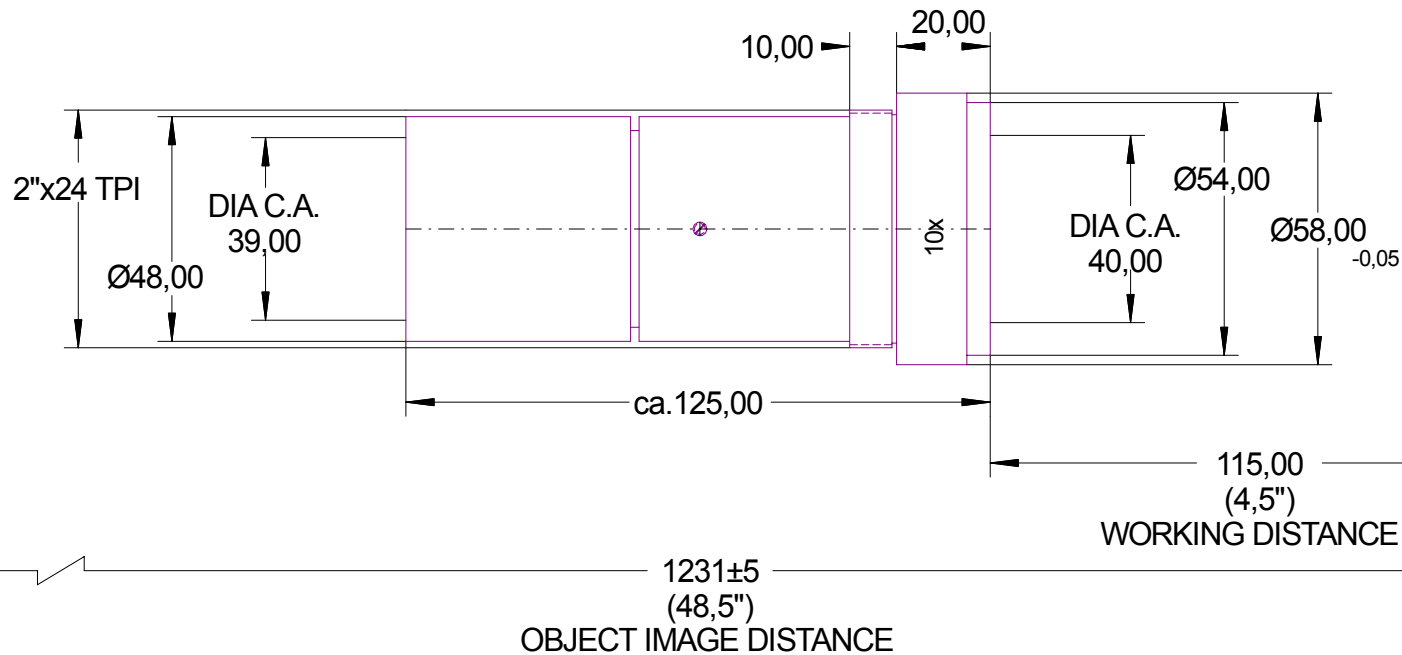


IMAGE
SCREEN

OBJECT
FOCAL
PLANE



black anodized

				Verwendungsbereich	Material	Artikel Nr.	1996	Tag	Name	Benennung (TITLE)	Maßstab
					AICuMgPb		Bearb.	18.07.	III.	PROFILE PROJECTIONS- OBJECTIV 10x360	CAD
							Gepr.	18.07.	Hen.		1:1
C	3.Ausg.	27.09.00					Norm.				
B	2.Ausg.	20.03.00	Hen.								
A	1.Ausg. CAD	18.07.96	Hen.		Freimaßtoleranz	Ursprung				Zeichnungsnummer (DRG.No.)	Bl.
Ausgabe	Änderung	Tag	Name	ALL DIMENSIONS IN MM	$\pm 0,1$	Ersatz			S3 LPP 0310		