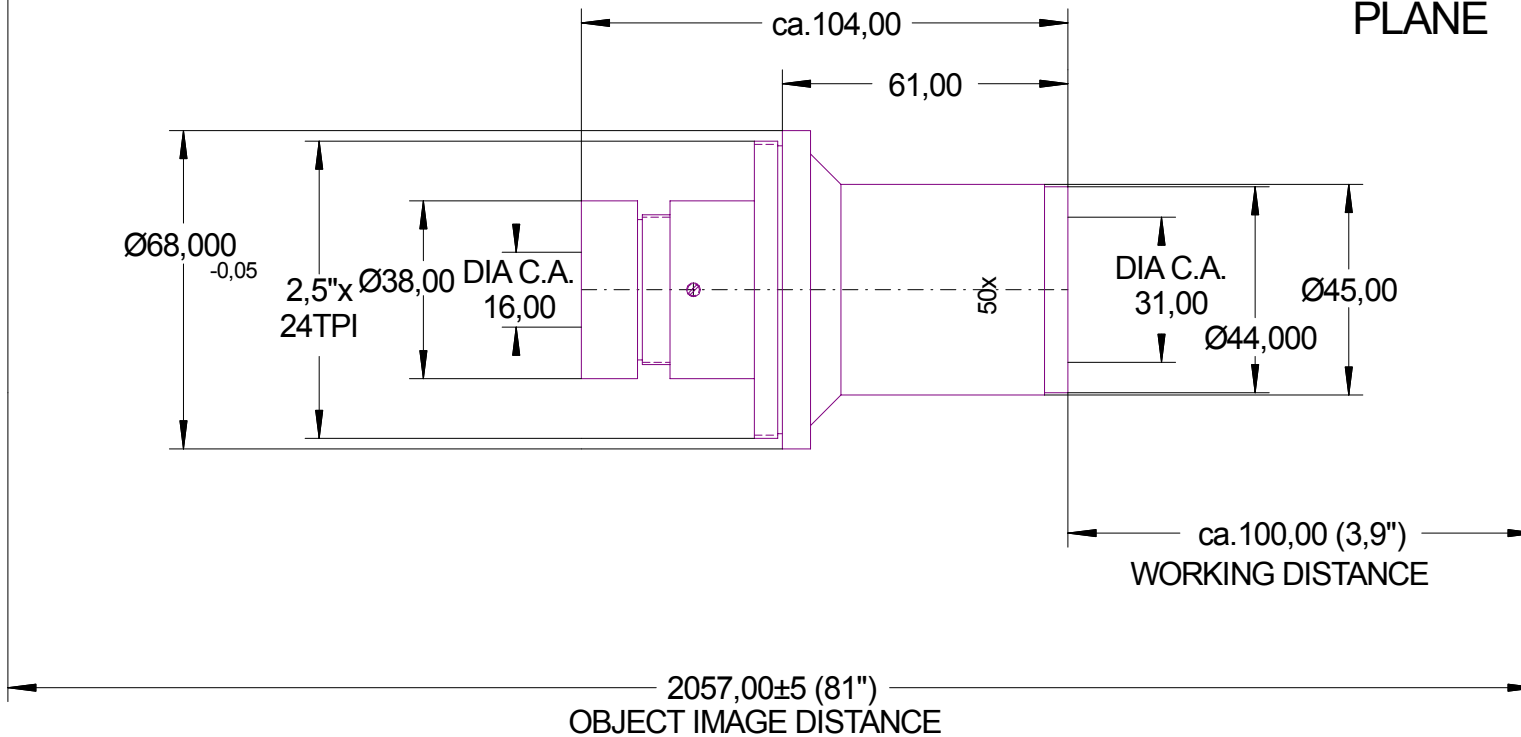


IMAGE
SCREEN

OBJECT
FOCAL
PLANE



black anodized

			Verwendungsbereich	Material	Artikel Nr.	1988	Tag	Name	Benennung (TITLE)	Maßstab
				AlCuMgPb		Bearb.	29.09.	III.	PROFILE PROJECTIONS- OBJECTIV 50x600	1:1
				Freimaßtoleranz	Ursprung	Gepr.			Zeichnungsnummer (DRG.No.)	Bl.
A	1.Ausg.CAD	30.04.96	⊕	±0,1	Ersatz	Norm.			S3 LPP 0650	
Ausgabe	Änderung	Tag	Name	ALL DIMENSIONS IN MM						