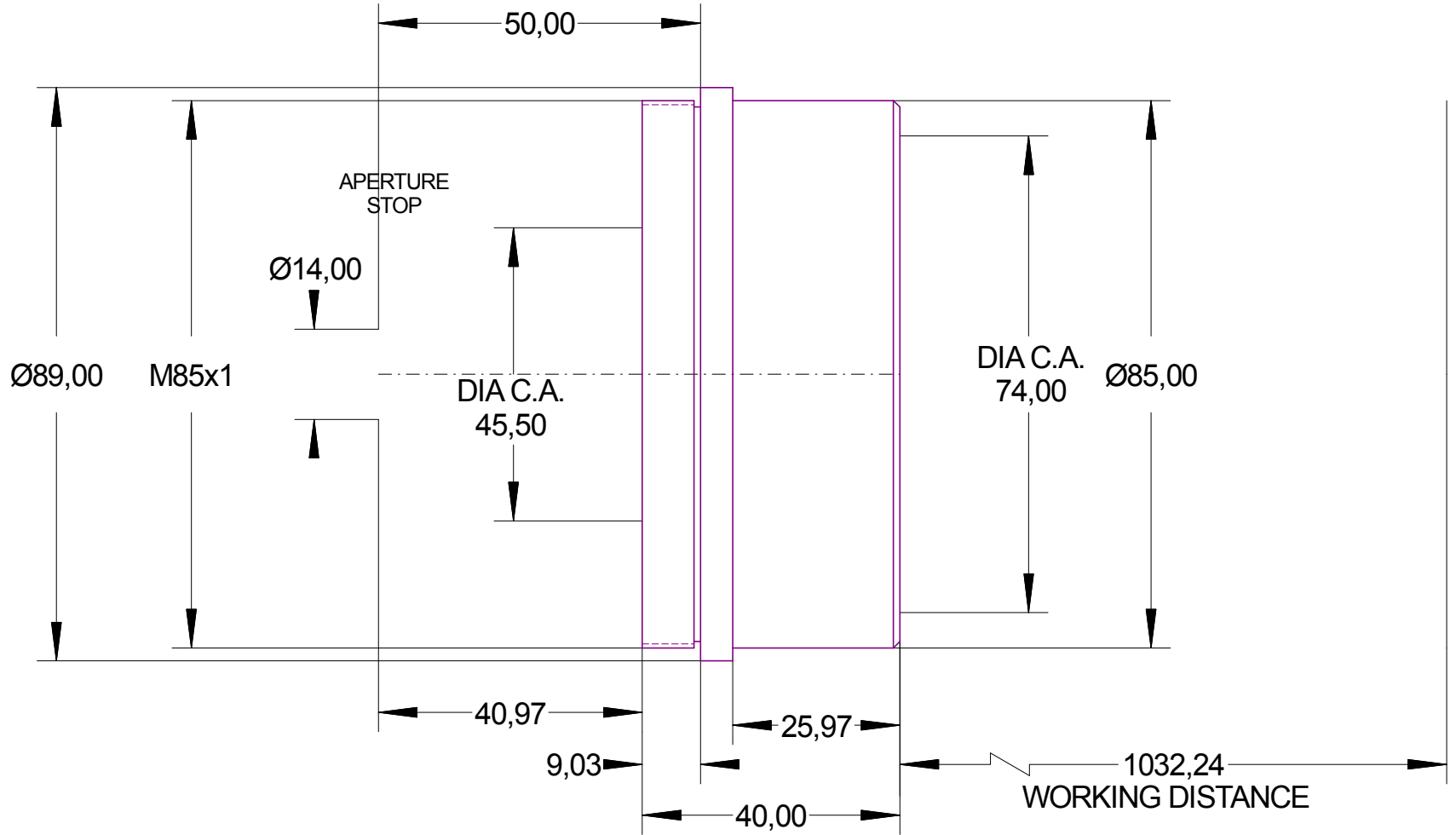

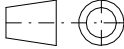
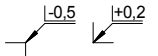


FOCAL  
PLANE



black anodized

				 ALL DIMENSIONS IN MM		Artikelnummer		2005 Tag	Name	Benennung		Maßstab
				Freimaßtoleranz		Material		Verwendungsereich		Zeichnungsnummer		Blatt
				$\pm 0,1$		AlCuMg 1				S4 LFT 0920/075		1:1
A	1.Ausgabe	25.05.05	III.									
Ausgabe	Änderung	Tag	Name									